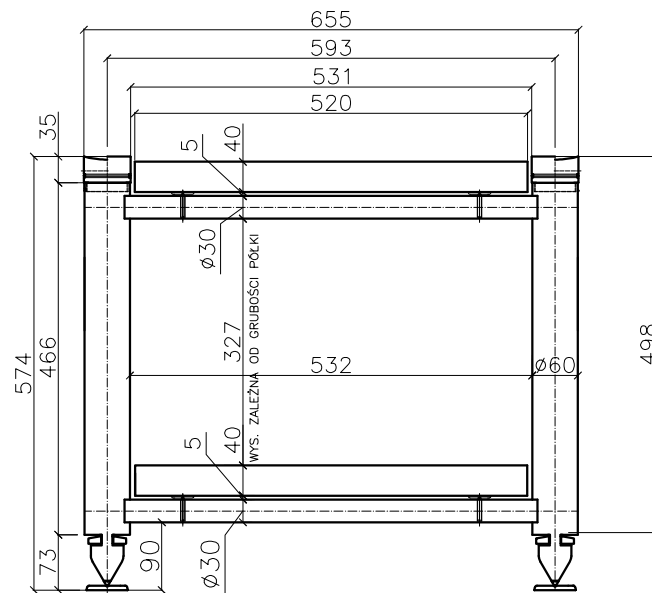
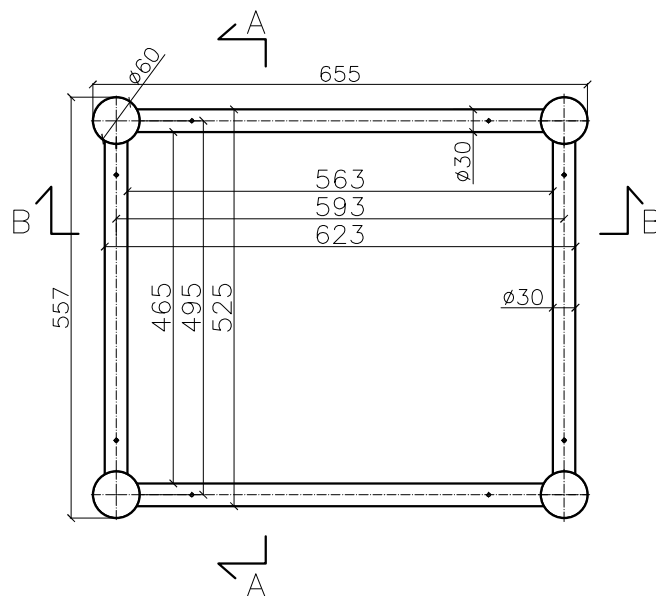


PRZEKRÓJ A-A



PRZEKRÓJ B-B



RZUT Z GÓRY